



Výměna těsnící gumy mezi moduly

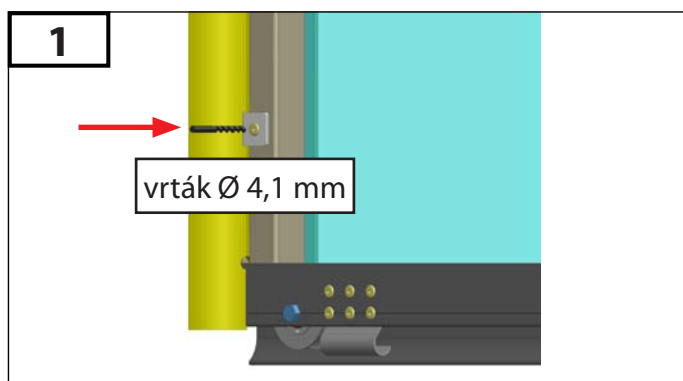
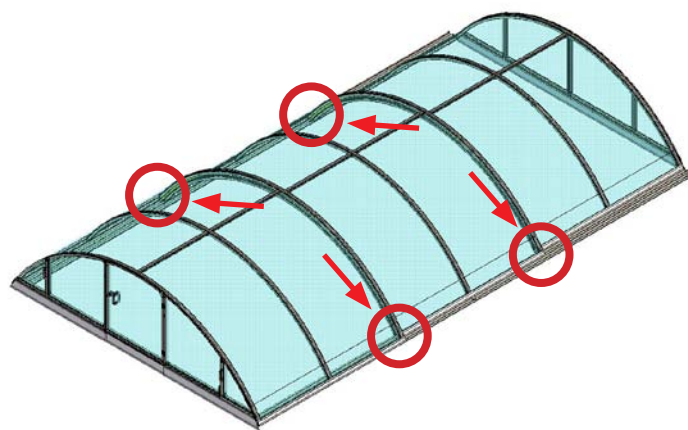
Platí pro mezimodulové těsnění:

1TS03-01-014 - Guma těsnící 50 mm - černá

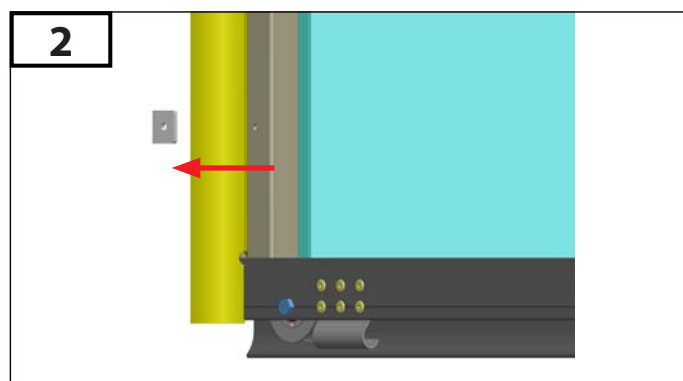
1TS03-01-015 - Guma těsnící 50 mm - 752048 - šedá

1TS03-01-016 - Guma těsnící 70 mm - 350458 - černá

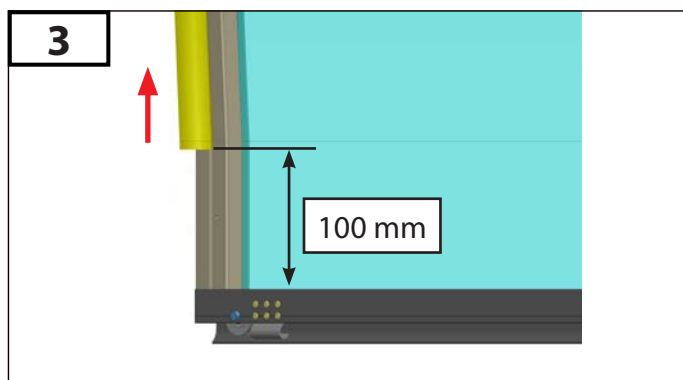
1TS03-01-017 - Guma těsnící 70 mm - 752051 - šedá



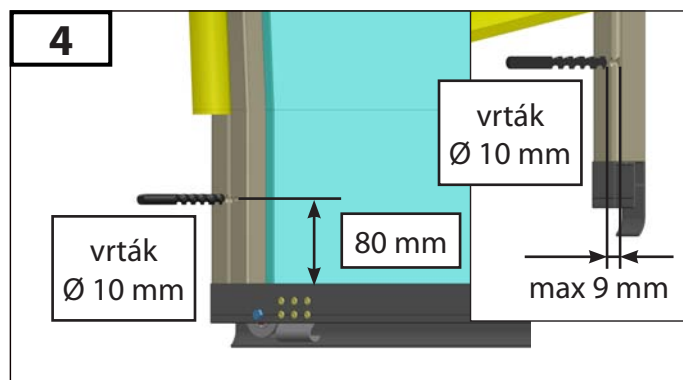
1
Odvrtat nýt
vrták Ø 4,1 mm



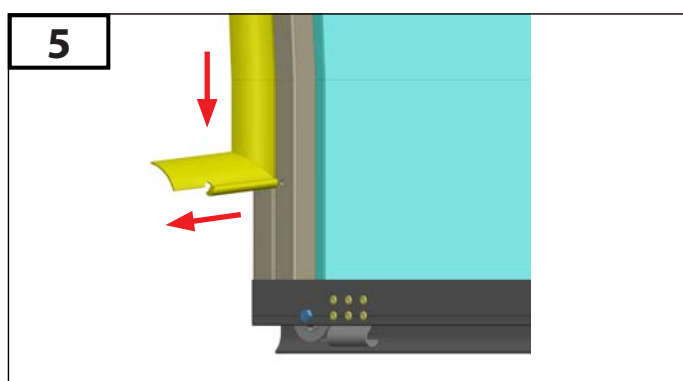
2
Odstranit úchytku těsnící gumy



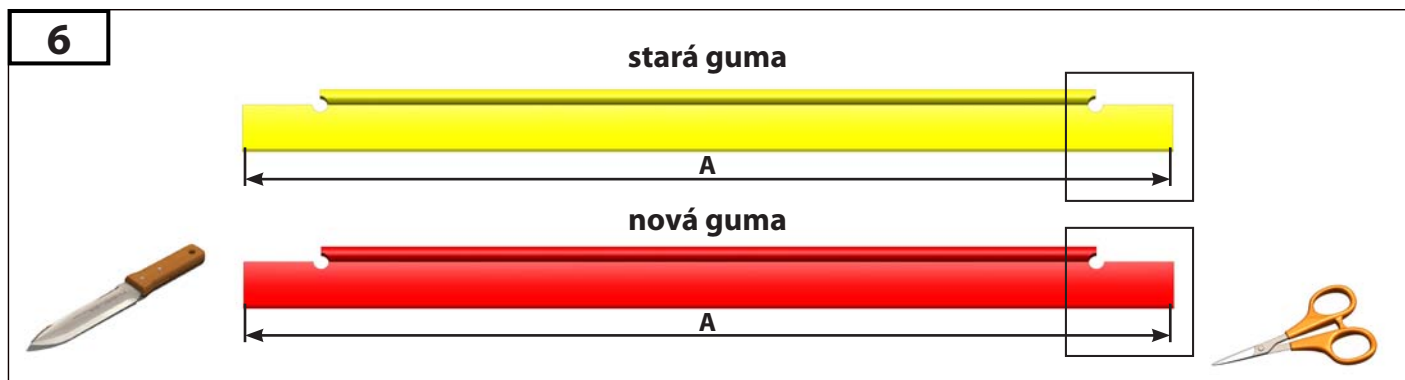
3
Gumu cca 100 mm zpět do oblouku zasunout



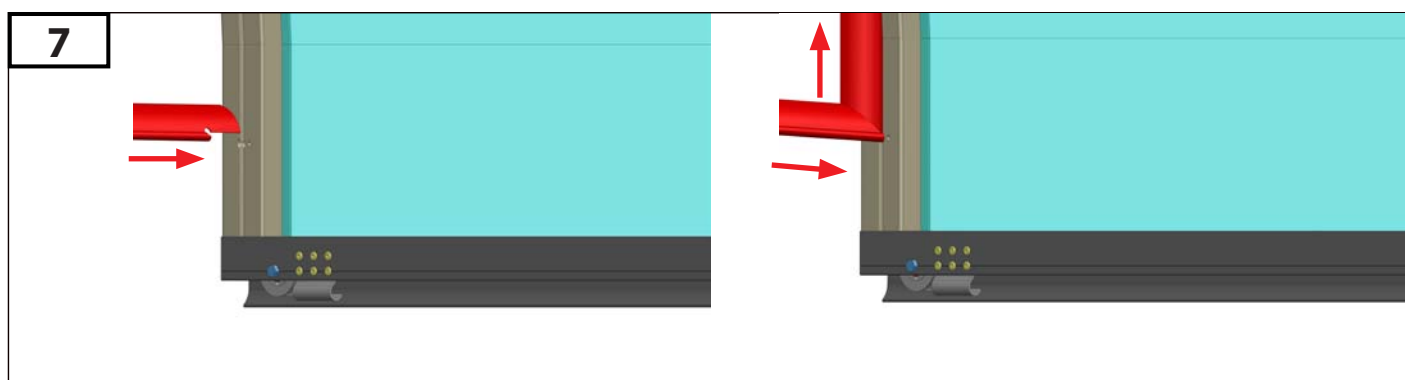
4
Navrtat profil nad rovinou na vytáhnutí gumy
vrták Ø 10 mm



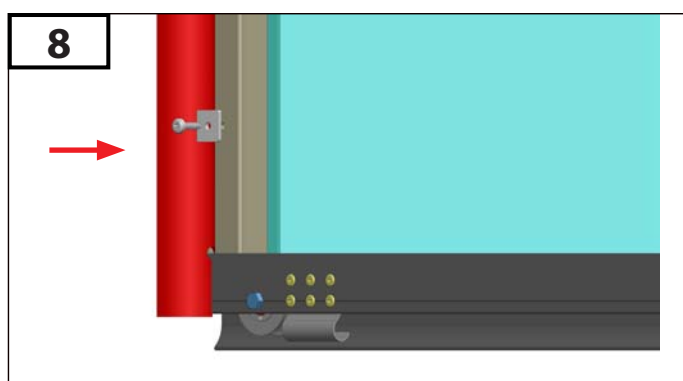
5
Vytáhnout gumu pomocí vyvrtané
díry Ø 10 mm



Naměřit délku gummy pomocí staré gummy a vystřihnout kraje



Nasunout novou gummy pomocí vyvrtané díry \varnothing 10 mm



Našroubovat úchytka těsnící gummy
šroub C4,8x19 DIN 7981 TX (1SP11-01-005) ,
úchytka těsnící gummy (1SZ12-06-002)